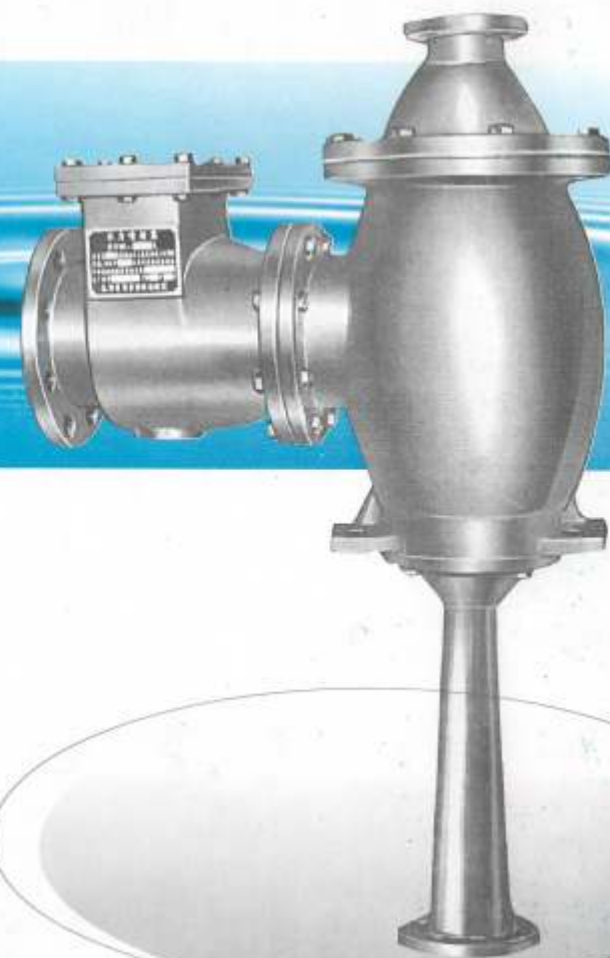


W系列

水力喷射器

SHU LI PEN SHE QI



■ 使用说明书

浙江扬子江泵业有限公司
ZHEJIANG YANGZIJIANG PUMP CO.,LTD.

地址：浙江省永嘉县瓯北镇和二工业区
电话：0577-67980810 67980815
传真：0577-67986930
网址：www.yzjby.net
邮编：325102

浙江扬子江泵业有限公司
ZHEJIANG YANGZIJIANG PUMP CO.,LTD

◆ W系列水力喷射器工作原理与用途

水力喷射器是一种具有抽真空、冷凝、排水等三种有效能的机械装置。它是利用一定压力的水流通过对称均布成一定侧斜度的喷咀喷出。聚合在一个焦点上，由于喷射水流速度较高，于是周围形成负压使器室内产生真空。另外由于二次蒸汽与喷射水流直接接触，进行热交换，绝大部份的蒸汽凝结成水，少量未被冷凝的蒸汽与不凝结的气体亦由于与高速喷射的水流互相摩擦，混合与挤压，通过扩压管被排除，使器室内形成更高的真空。水力喷射器应用极为广泛，主要用于真空与蒸发系统，进行真空抽水、真空蒸发、真空过滤、真空结晶、干燥、脱臭等工艺，是制糖、制药、化工、食品、制盐、味精、牛奶、发酵以及一些轻工、国防部门广泛需求的设备。但目前生产水力喷射器的制造厂较小，品种亦不齐完，为此，我单位近年来不断改进设计，采用多喷咀与汽环(导向盘)等结构，以及用多级泵进水，低位安装，完善与提高了其工作性能，因此具有一定的先进性，是真空冷凝设备的一种革新深受各地用户单位的欢迎。

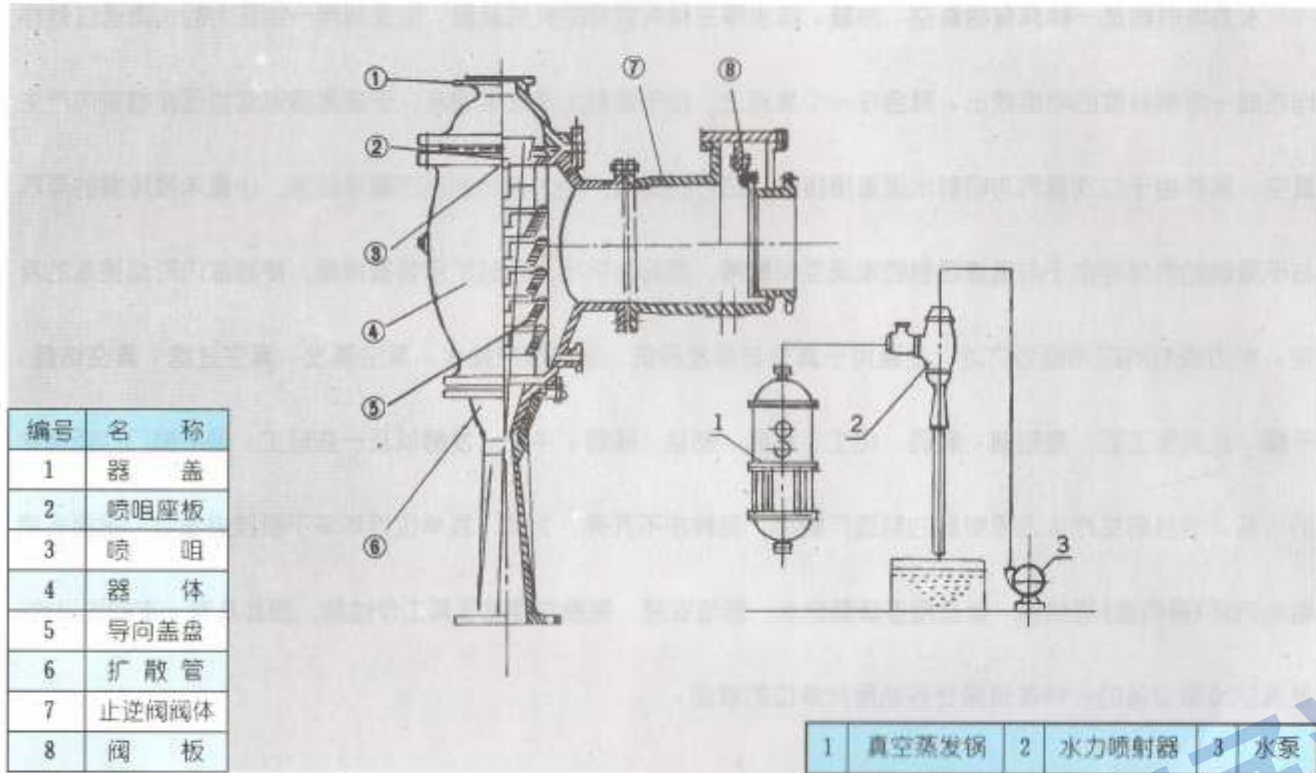
◆ 结构与优点

水力喷射器由器体、器盖、喷咀、喷咀座板、导向盘、扩压管及单向阀等部件组成，喷咀用不锈钢制造，喷咀座板由优质钢加工，其余零件则系铸铁铸造。喷咀采用多喷咀的结构形式，以便得到较大的水—汽接触面积，有利于热交换的进行，获得较好的真空效果。喷咀座板加工精密，精度较高，以便喷射水流准确地聚集在同一的焦点。导向盘用于减慢蒸汽(或空气)的流速，使蒸气均匀地导入器室以免喷射水流偏斜，降低抽射效能。整个装置结构紧凑精密，强度亦较高，用于真空蒸发系统中，由于能把冷凝器的冷凝作用与真空泵的抽气作用合并在一个设备中同时完成，大大地简化了工艺流程，比之原来用真空泵与旧式冷凝器的装置，可以节省去真空泵、冷凝器、分水器等设备，并且还有下列优点：**(1)**水力喷射器体积小、重量轻、结构紧凑。而效能又比较高，耗电量低于真空泵系统，投资省。**(2)**操作简单维修方便，不用专职人员管理，由于无机械传动部份，所以噪声低，不需消耗润滑油。**(3)**可以室外低位安装，占地面积少，可以节省厂房建筑面积与安装费用。

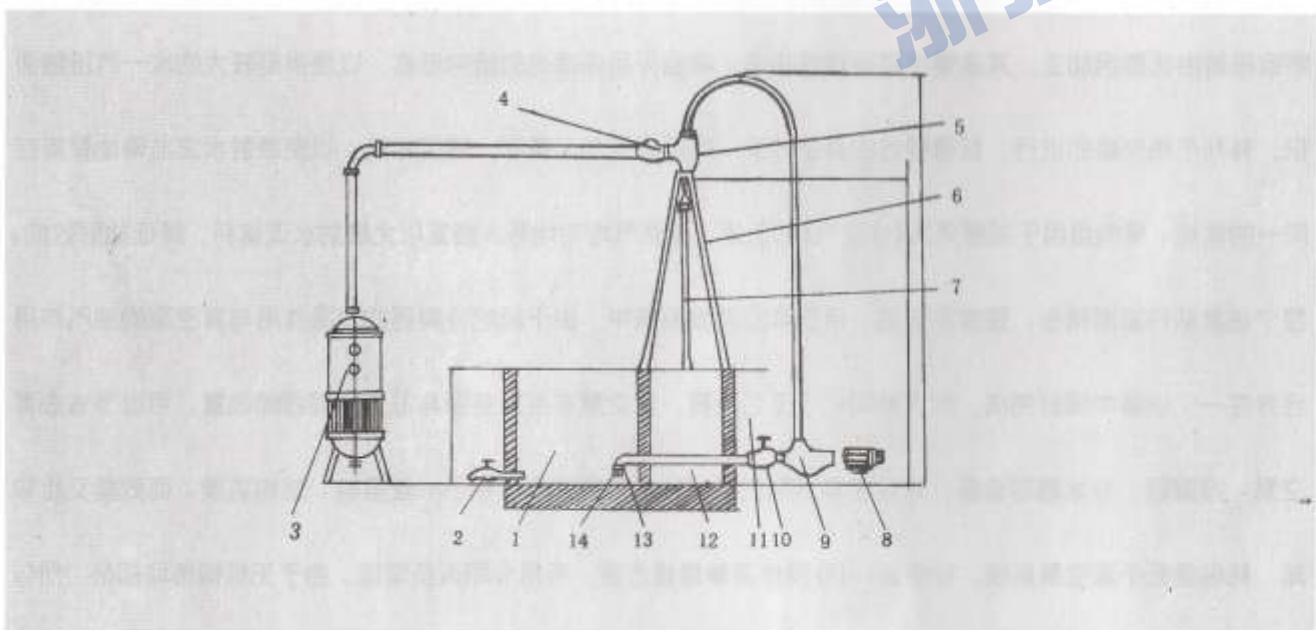
W系列水/力/喷/射/器

W XILIE SHU LI PEN SHE QI

◆ 水力喷射器结构图



◆ 安装图



W系列水/力/喷/射/器

W XILIE SHU LI PEN SHE QI

◆ 主要技术与规格

型号	名称	效能	喷嘴只数	真空度	配套	安装高度	型号
W300L	水力喷射器	适应蒸发量300立升/时的浓缩设备的真空蒸发冷凝系统	3只	680毫米汞柱以上	多级水泵	>4.5米	50D8×5
W500L	水力喷射器	适应蒸发量500立升/时的浓缩设备的真空蒸发冷凝系统	4只	680毫米汞柱以上	多级水泵	>4.5米	80D12×4
W700L	水力喷射器	适应蒸发量700立升/时的浓缩设备的真空蒸发冷凝系统	7只	680毫米汞柱以上	多级水泵	>4.5米	80D12×4
W1000L	水力喷射器	适应蒸发量1000立升/时的浓缩设备的真空蒸发冷凝系统	6只	680毫米汞柱以上	多级水泵	>4.5米	80D12×5
W1200L	水力喷射器	适应蒸发量1200立升/时的浓缩设备的真空蒸发冷凝系统	6只	680毫米汞柱以上	多级水泵	>4.5米	80D12×6
W1500L	水力喷射器	适应蒸发量1500立升/时的浓缩设备的真空蒸发冷凝系统	6只	650毫米汞柱以上	多级水泵	>4.5米	125D25×2
W2000L	水力喷射器	适应蒸发量2000立升/时的浓缩设备的真空蒸发冷凝系统	12只	650毫米汞柱以上	多级水泵	>4.5米	125D25×2
W3000L	水力喷射器	适应蒸发量3000立升/时的浓缩设备的真空蒸发冷凝系统	只	650毫米汞柱以上	多级水泵	>4.5米	150D30×2 或125D25×4

◆ 主要技术规格

技术数据 型号规格	项目 蒸发量 L/h 立升/小时	真空度 MPa 毫米汞柱	扬程 (m)	流量 (m ³)	配套多级水泵型号
W-100L	100	0.097 (680-720)	45	18	50D8×5
W-200L	200	0.097 (680-720)	45	18	50D8×5
W-300L	300	0.097 (680-720)	45	18	50D8×5
W-400L	400	0.097 (680-720)	45	18	50D8×6
W-500L	500	0.097 (680-720)	45	32	80D12×4
W-600L	600	0.097 (680-720)	45	32	80D12×4
W-700L	700	0.097 (680-720)	45	32	80D12×4
W-800L	800	0.097 (680-720)	50	32	80D12×5
W-900L	900	0.097 (680-720)	50	32	80D12×5
W-1000L	1000	0.097 (680-720)	50	32	80D12×5
W-1200L	1200	0.091 (680-650)	50	32	80D12×6
W-1500L	1500	0.091 (680-650)	50	108	125D25×2 (4BA12)
W-1800L	1800	0.091 (680-650)	50	108	125D25×2
W-2000L	2000	0.091 (680-650)	50	108	125D25×3
W-3000L	3000	0.091 (680-650)	50	108	125D25×4 (150D30×2)

备注：以上各种型号，安装高度>4.5m，器体水压试验0.6MPa无泄漏。

◆ W系列水力喷射器安装法兰尺寸表

型号	冷水进口法兰				冷却水出口法兰				二次蒸气进口法兰			
	DN	Do	D	n-d0	DN	Do	D	n-d0	DN	Do	D	n-d0
W100L-W400L	65	125	160	4-φ14	55	125	160	4-φ14	150	225	260	8-φ14
W500L-W600L	65	110	140	4-φ14	70	130	160	4-φ14	150	225	260	8-φ14
W700L-W800L	65	130	160	4-φ14	85	150	160	4-φ16	225	325	365	8-φ16
W900L-W1200L	80	150	185	4-φ18	100	170	205	4-φ18	300	395	435	12-φ18
W1500L-W1800L	100	170	205	4-φ18	125	205	235	4-φ18	300	395	435	12-φ18
W2000L-W2500L	125	190	225	4-φ18	150	225	260	4-φ18	300	395	435	12-φ18
W3000L	150	220	260	4-φ20	150	255	290	4-φ20	350	495	535	12-φ20

◆ W系列不锈钢水力喷射器安装法兰尺寸表

型号	冷水进口法兰				冷却水出口法兰				二次蒸气进口法兰			
	DN	Do	D	n-d0	DN	Do	D	n-d0	DN	Do	D	n-d0
W100L-W400L	60	125	160	4-φ14	65	125	160	4-φ14	50	125	160	4-φ14
W500L-W600L	60	125	160	4-φ14	65	125	160	4-φ14	50	125	160	4-φ14
W700L-W800L	60	125	160	4-φ14	65	125	160	4-φ14	50	125	160	4-φ14
W900L-W1200L	80	170	205	4-φ18	100	170	205	4-φ16	80	170	205	4-φ18
W1500L-W1800L	100	170	205	4-φ18	100	170	205	4-φ16	80	170	205	4-φ18
W2000L-W2500L	125	190	225	4-φ18	195	190	225	4-φ18	100	170	205	4-φ18
W3000L	150	220	260	4-φ18	150	220	260	4-φ18	150	220	260	4-φ18

水力喷射器安装注意事项：

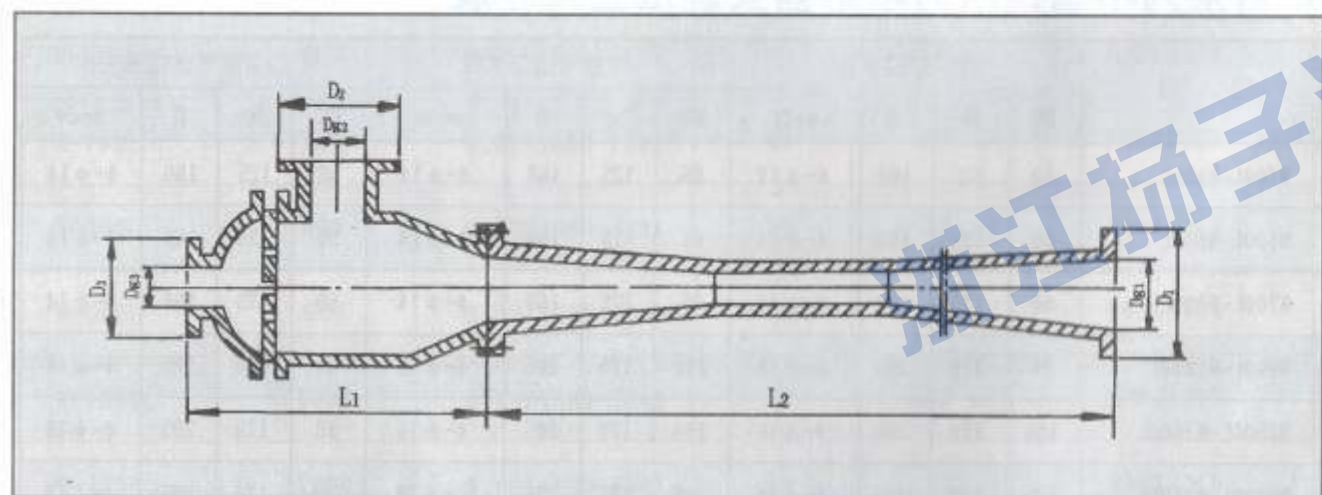
- (1) 从促水泵至喷射器的冷水进入管路，应尽量减少管件，使阻力损失减小。
- (2) 排水管要求垂直而无弯头，如必须曲折时，折角不大于45°，常用30°，并转折不得多于二次。
- (3) 各接口要求严密，避免泄漏。
- (4) 安装时，用户照扩散管出口管径自配钢管一段作尾管，长度一般应在2米以上，但不伸入循环水池之水中。
- (5) 故障：真空度达不到，原因：安装管道连接渗漏，喷嘴堵塞，水泵流量压力不足，真空表失灵。

◆ ZS系列蒸汽喷射器性能(一)

型 号	蒸发量 (毫米汞柱)	排气量 (米 ³ /时)	工作水压 (公斤/厘米 ²)	耗气量 (公斤/时)	汽 压 (公斤/厘米 ²)	电机水泵功率 (千瓦)
ZS-60L ZS-80L	755	60 80	3	40	3	3BA-9 7.5
ZS-100L ZS-120L	755	100 120	3	40	3	3BA-9 7.5
ZS-130L ZS-150L	755	130 150	3	45	3	3BA-9 7.5

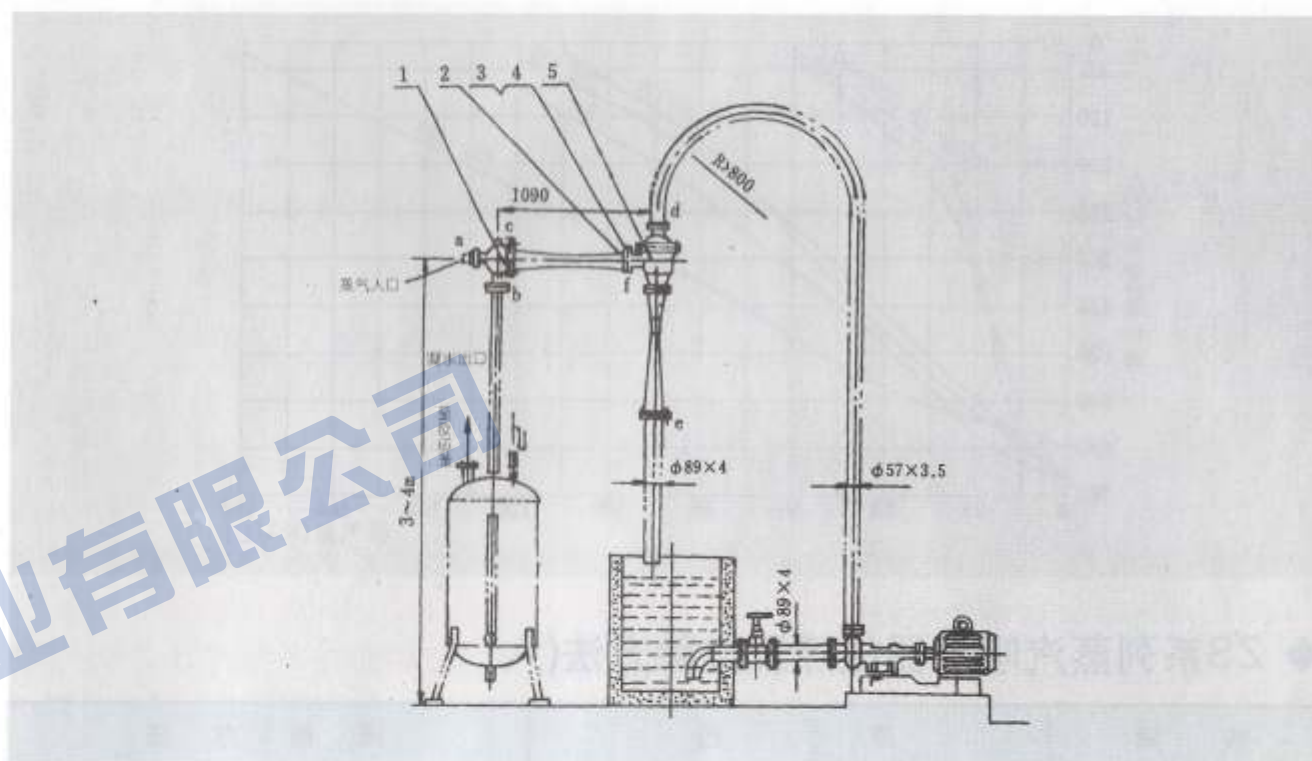
本单位生产的水力喷射泵与国际标准新型循环水泵配套, 节能效果更佳, 代替2BA-6的是IS65-50-125型电机功率3瓩, 代替3BA-9的是IS80-65-125电机功率5.5瓩。

◆ ZS系列蒸汽喷射器外型尺寸(二)



型 号	L1	L2	D1×Dg1		D2×Dg2		D3×Dg3		重 量
			尺寸	螺孔	尺寸	螺孔	尺寸	螺孔	
ZS-60L 80L	440	804	166×80	φ14×4	140×50	φ14×4	140×38	φ14×4	7
ZS-100L 120L	421	806	185×80	φ18×4	160×70	φ14×4	140×50	φ14×4	71
ZS-120L 150L	421	806	185×80	φ18×4	160×70	φ14×4	140×50	φ14×4	75
蒸 汽 泵	316	804	160×70	φ14×4	170×50	φ14×6	G3/4"		45

◆ ZS系列蒸汽喷射器安装示意图



◆ 安装说明(四)

1. 本设备需以3公斤力/厘米²进行水压试验, 5分钟以后降至1公斤力/厘米²(表压)。
2. 本设备需以1公斤力/厘米²进行气密性试验, 时间为2小时, 每水时平均泄漏量不得超过0.2%(以上两项试验不包括出水管)。
3. 本设备应根据安装设计图纸进行安装, 各法兰连接件不作为支承重量之用, 假想线部分设备由工艺决定选用。

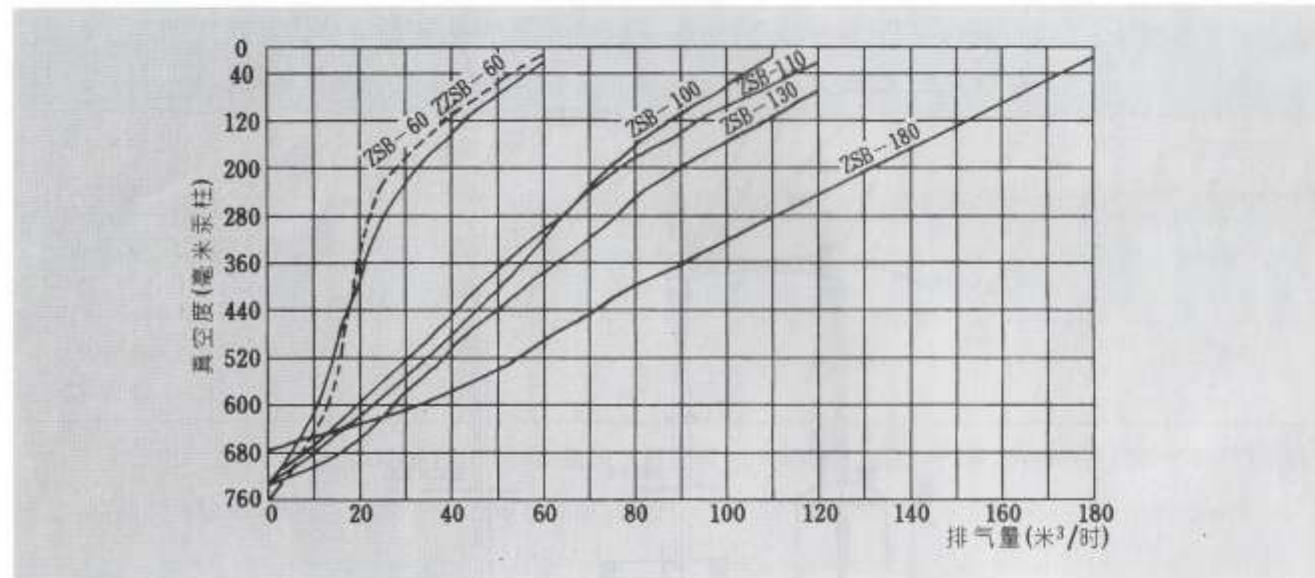
◆ 接管表

序 号	规 格	连接法兰标准号	紧密面形式	用 途
a	G3/4"	————	丝 扣	蒸气进口
b	φ2"	————	凹 凸	气体进口
c	M20×1.5	————	丝 扣	真空表接口
d(e)	φ50(φ80)	HG5010—58	平 面	水进(出)口

W 系列水/力喷射器

W XILIE SHU LIPEN SHE QI

◆ 蒸汽喷射器性能曲线(五)



◆ ZS系列蒸汽喷射器故障及排除方法(六)

故障	原因	排除方法
真空度达不到	循环水碱度或酸度增高, 多孔板或扩压器之孔径有水垢缩小。	1. 用酸液冲洗或更换零件。 2. 调整循环水之酸碱度。
	水池中循环水温升高。	降低循环水温, 更换部份循环水, 或加循环水。
真空度下降	水泵故障, 压力突然下降, 流量减少。	1. 更换水泵。 2. 清洗水泵叶轮和内壳的水垢或异物。
	系统泄漏。	检查系统和进行堵漏。
真空度不稳定	真空表失灵。	更换真空表。
	循环水中央带大量气泡。	1. 在排水管和离心水泵进水管之间设置挡板。 2. 循环液中带有大量气泡须更换循环水。
倒水(即循环)	喷咀、多孔板孔径腐蚀变形。	1. 更换喷咀或多孔板。 2. 调节水池酸碱度。
	喷咀、多孔板加工不准确。	正确加工保证精度符合图纸标准。
	混合管加工不正确, 表面腐蚀。	正确加工保证同心度, 光洁度符合图纸要求。
水由吸入口流出)	多孔板有异物堵塞。	1. 清除异物。 2. 清理水池。
	水泵压力突然降低。	检查水泵, 修理或更换。
	操作程序不当。	关水泵排水与大气平衡。
	由上述原因循环水流入系统中。	可在系统中装止进阀。
	大气压力波动影响背压。	在排水管下接1米长的尾管。