

# SK

## 0.4、0.8、1.5A、1.5B型水环真空泵

Series Water-Ring Vacuum Pump

使用说明书 ◆ Use Specifiction



浙江扬子江泵业有限公司  
ZHEJIANG YANGZIJIANG PUMP CO.,LTD.

公司地址：浙江省永嘉县瓯北和二工业区  
电话（营销部）：0577-67980805 67980810  
67980813 67980815

企业邮箱：yzj@wwwww.cc  
备用邮箱：jwvalve@163.com  
企业网址：<http://www.yzj.cc>  
<http://www.wwwww.cc>  
联系传真：86-0577-67980820  
客服热线：0577-67980805  
邮 编：325105

浙江扬子江泵业有限公司  
ZHEJIANG YANGZIJIANG PUMP CO.,LTD

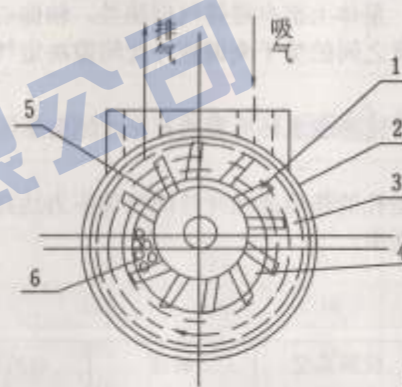
### ■用途及使用范围

SK-0.4、SK-0.8、SK-1.5A、SK-1.5B型水环泵是用来抽吸空气和其它无腐蚀性、不溶于水、不含有固体颗粒的气体，以便在密闭容器中形成真空。吸入气体中允许含有少量液体。整体不锈钢可以用于腐蚀性汽体。

该泵广泛用于机械、石油、化工、制药、食品、陶瓷印染、冶金等行业，还特别适合作大型水泵引水用。

由于在工作过程中，气体的压缩是等温的，在抽吸具有腐蚀性、易燃、易爆的气体时，不易发生危险，所以其应用更加广泛。

### ■工作原理



图一

1	叶轮
2	泵体
3	水环
4	吸气孔
5	排气孔
6	橡胶球阀

该泵为悬臂式结构，如图一所示，叶轮(1)偏心的装在泵体(2)内，因此当叶轮旋转时，水受离心力的作用，在泵壁上形成一旋转水环(3)，水环上部与轮毂相切，沿箭头方向旋转，在前半转的过程中，水环内表面逐渐与轮毂脱离，因此在叶轮片间形成空间并逐渐扩大，这样就从吸气口吸入气体，在后半转的过程中，水环内表面逐渐与轮毂靠近，叶片间的空间体积逐渐减小，叶片间的气体被压缩而排出。

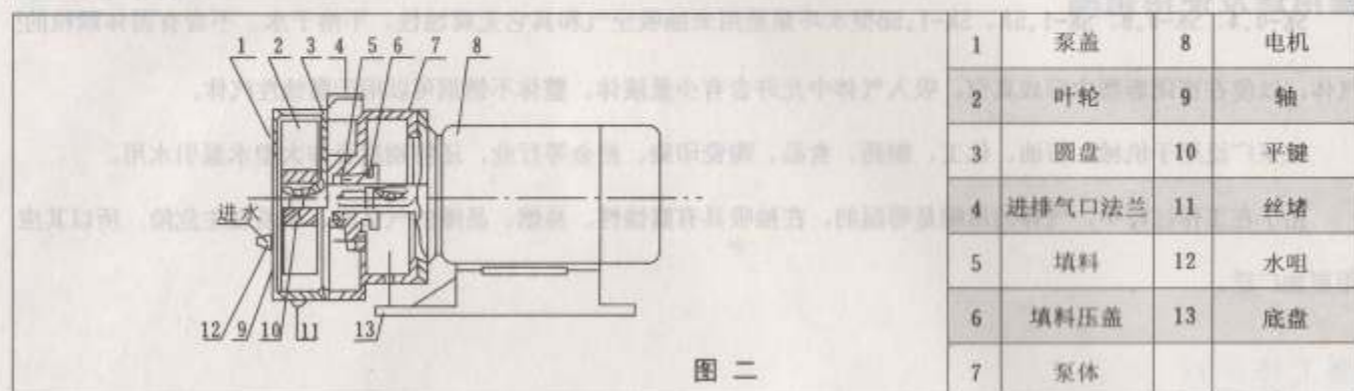
如此，叶轮每旋转一周，叶片间的空间容积就改变一次，每个叶片间的水便活塞一样往复一次，泵就连续不断的抽吸气体。

由于在工作中，水会发热，同时一部分水和气体一块排走，所以泵在工作中，必须不断的供给冷水，以冷却和补充泵内消耗的水。

当泵排出的气体是废气时，在排气端可接一水箱，废气和带出的一部分水排入水箱后，气体再由水箱的排气管排出，而水就落入水箱的底部经回水管再回到泵内使用。如果水循环时间长了水便发热，这时再从水箱供水处供给一定能量的冷水。



■结构说明



图二

泵的结构如图二所示：主要是由泵盖、叶轮、泵体组成，泵体上部有进排气口法兰，轴偏心装在泵体内，叶轮用平键固定于轴上，叶轮与泵盖及圆盘间的间隙，用泵体和圆盘之间的垫子来调整，此间隙决定气体在泵内由进气口至排气口流动中损失的大小。

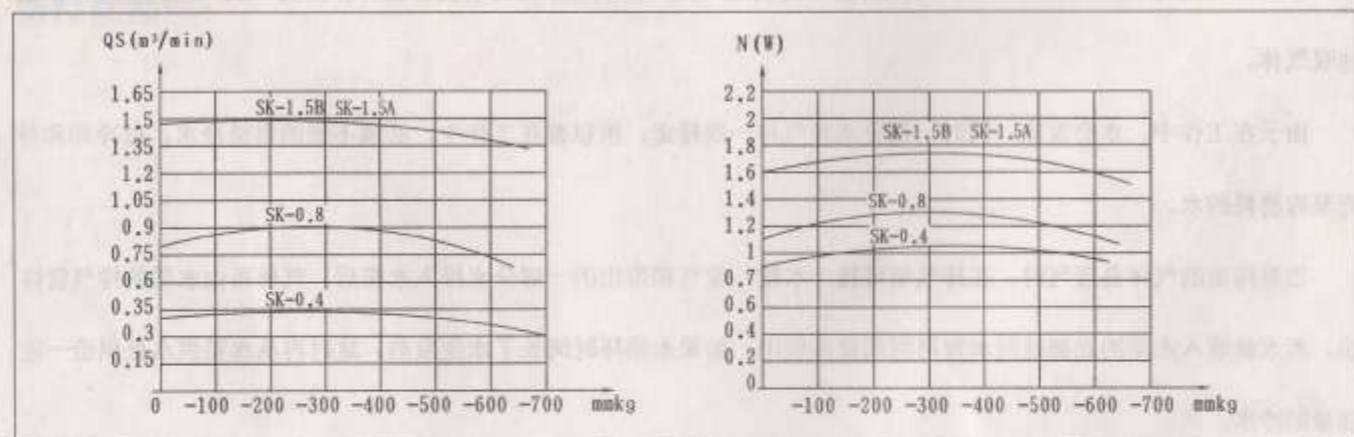
填料装在泵体内，密封水经泵体上的针孔流入填料中，叶轮形成水环所需的补充水经由泵体上的弯头供给，它可与自来水或汽水分离器联在一起，供给循环水。

在圆盘上排气孔下面有几行圆孔，用橡皮球阀关闭，这些孔的作用是当叶片间气体压力达到排气压力时，在排气口之前就将气体自动放出，因此减少因气体压力过大而消耗功率。

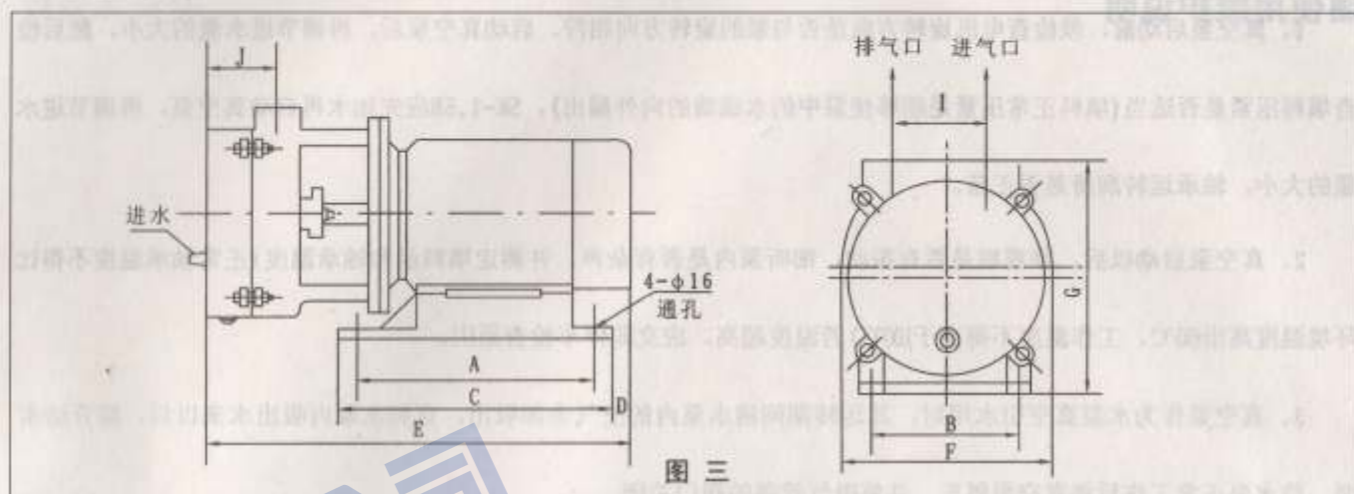
■技术规格

型号	最大气量 m <sup>3</sup> /min	真空度为450mmHg 时气量m <sup>3</sup> /min	极限真空 mmHg	转速 R.P.m	电机功率 KW	水耗量 L/min
SK-0.15	0.15	0.13	700	2850	0.55	4-8
SK-0.4	0.4	0.36	700	2850	1.5	4-8
SK-0.8	0.8	0.75	700	2860	2.2	5-10
SK-1.5A	1.5	1.35	700	2860	3	8-12
SK-1.5B	1.5	1.35	700	2860	4	8-12

■性能曲线



■安装说明



图三

■SK-0.15、0.4、0.8、1.5A、1.5B型水环真空泵安装图及外型尺寸表

型号	A	B	C	D	E	F	G	I	J	d
SK-0.4	245	140	285	25	420	200	245	80	60	G1"
SK-0.8	270	140	310	34	460	200	245	80	78	G1"
SK-1.5A	140	190	185	34	510	244	242	110	30	G1 1/4"
SK-1.5B	140	190	185	34	510	244	242	110	30	G1 1/4"

(1) 用胶管或塑料管将水咀(见图二中件12)与自来水连接进行供水，并在此供水管路上安装水阀调节水量。(供水量的大小对其性能有直接影响)

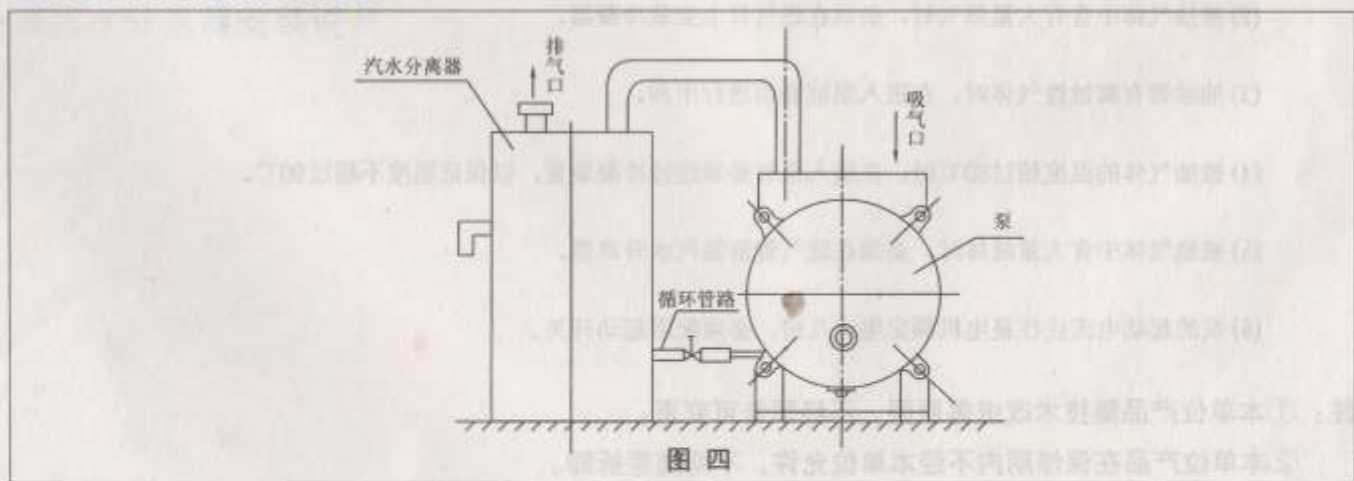
(2) 真空泵用来作水泵引水用时，应将吸气口联接在水泵的排水口与管路阀门之间。

(3) 从电机端看泵为逆时针旋转。(左边为吸气口，右边为排气口)。SK-1.5A、SK-1.5B为顺时针旋转。

(4) 真空泵吸气管道不可有漏气现象，其地基尺寸以安装图或以实物测量进行安装。

(5) 若安装汽水分离器，可参看图四。

■汽水分离器安装说明



图四





## 使用维护说明

1、真空泵启动前，须检查电机旋转方向是否与泵的旋转方向相符。启动真空泵后，再调节进水量的大小，然后检查填料压紧是否适当(填料正常压紧是能够使泵中的水成滴的向外漏出)，SK-1.5B应先加水再启动真空泵，再调节进水量的大小，轴承运转润滑是否正常。

2、真空泵启动以后，须观察是否有振动，细听泵内是否有杂声，并测定填料函和轴承温度(正常轴承温度不得比环境温度高出60℃，工作温度不得高于100℃)若温度超高，应立即停车检查原因。

3、真空泵作为水泵真空引水用时，其运转期间将水泵内的空气全部吸出，直到水泵内吸出水来以后，即开动水泵，待水泵正常工作后将真空泵停车，并将吸气管路的阀门关闭。

4、真空泵停车顺序。

(1)关闭进气管路上闸阀。

(2)关闭供水管路上闸阀，停水后不宜立即停泵，应使泵继续运转1-2分钟排出部分工作液。机械密封应先停泵

再停水。

(3)关闭电动机。

(4)如果停车时间超过一天，须将泵盖底部的螺塞打开，将泵体内水放净。

5、泵在下列条件下使用时，应加附属设备。

(1)被抽除空气或气体中含有灰尘，必须在进气管上安装过滤器。

(2)被抽气体中含有大量蒸气时，必须在进气管上安装冷凝器。

(3)抽除带有腐蚀性气体时，在进入泵前必须进行中和。

(4)被抽气体的温度超过80℃时，在进入泵前必须经过冷凝装置，以保证温度不超过90℃。

(5)被抽气体中含大量液体时，必须在进气管前装汽水分离器。

(6)泵的起动电流往往是电机额定电流几倍，必须配用起动开关。

注：①本单位产品随技术改进等原因，不经预告可变更。

②本单位产品在保修期内不经本单位允许，不得随意拆卸。

浙江扬子江泵业有限公司