

# KCB、2CY型 齿轮式输油泵

Use Specification | 使用说明书

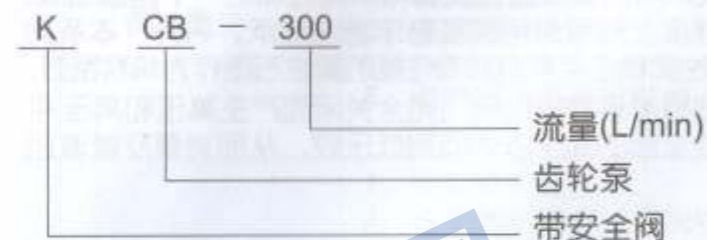


※注：保留产品技术更改权力

## <<< 用途说明 >>>

- 1、本型泵适用于输送各种有润滑性的液体，温度不高于70℃。如需输送200℃高温，可同本公司联系，另配用耐高温材料即可，粘度为 $5 \times 10^{-5} \sim 15 \times 10^{-3} \text{m}^2/\text{s}$ 。
- 2、本型泵不适用于输送腐蚀性的、含硬质颗粒或纤维的、高度挥发或闪点低的液体，如汽油、苯等（如该泵采用铜齿轮，可用于汽油；如该泵采用不锈钢，可输送一般腐蚀性液体）。

## <<< 型号意义 >>>



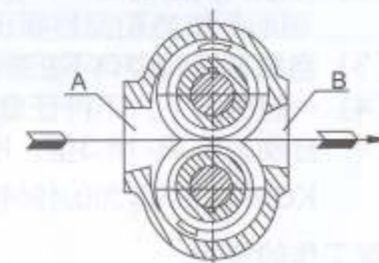
## <<< 主要性能规格参数表 >>>

型号	吸入及排出管口径(寸)	排出流量(L/min)	排出压力(MPa)	吸入高度(m)	容积效率(%)	配三相异步电机		
						功率(kW)	型号	转速(同步)(r/min)
KCB-18.3 (2CY-1.1/14.5-2)	$\frac{3}{4}$	18.3	1.45	5	≥85	1.5	Y90L-4	1400
KCB-33.3 (2CY-2/14.5-2)	$\frac{3}{4}$	33.3	1.45	5	≥85	2.2	Y100L1-4	1420
KCB-55 (2CY-3.3/3.3-2)	1	55	0.33	5	≥85	1.5	Y90L-4	1400
KCB-83.3 (2CY-5/3.3-2)	$1\frac{1}{2}$	83.3	0.33	5	≥85	2.2	Y100L1-4	1420
KCB-133.3 (2CY-8/3.3-2)	2	133.3	0.33	5	≥85	4	Y112M-4	1450
KCB-200 (2CY-12/3.3-2)	2	200	0.33	5	≥85	4	Y112M-4	1450
KCB-200 (2CY-12/6-2)	2	200	0.6	5	≥85	5.5	Y132S-4	1450
KCB-200 (2CY-12/10-2)	2	200	1.0	5	≥85	7.5	Y132M-4	1450
KCB-300 (2CY-18/6-2)	3	300	0.36	5	≥85	5.5	Y132M2-6	960~1000
KCB-483.3 (2CY-29/3.6-2)	3	483.3	0.36	5	≥85	7.5	Y132M-4	1440~1500
KCB-483.3 (2CY-29/10-2)	3	483.3	0.36	5	≥85	11	Y160M-4	1450
KCB-633 (2CY-38/2.8-2)	4	633	0.28	5	≥85	11	Y160L-6	960~1000
KCB-960 (2CY-60/3-2)	4	960	0.3	5	≥85	18.5	Y180M-4	1500
KCB-2000 (2CY-120/3-2)	6	2000	0.3	5	≥85	30	Y250M-8	750
KCB-2500 (2CY-150/3-2)	6	2500	0.3	5	≥85	37	Y280S-8	750

注：以上泵可根据客户要求另配不同电机

## <<< 工作原理 >>>

本型泵在泵体中装有一对回转齿轮，一个主动，一个被动，依靠两齿轮的相互啮合，把泵内的整个工作腔分两个独立的部分。(图一)A为吸入腔，B为排出腔。泵运转时主动齿轮带动被动齿轮旋转，当齿转从啮合到脱开时在吸入侧(A)就形成局部真空，液体被吸入。被吸入的液体充满齿轮的各个齿谷而带到排出侧(B)，齿轮进入啮合时液体被挤出，形成高压液体并经泵的排出口排出泵外。



图一



<<< 结构及特性 >>>

1、结构:

- (1) 本型号是卧式回转泵, 主要有泵体、齿轮、轴承座、安全阀、轴承及密封装置等机件组成。
- (2) 泵体、轴承座等为灰铸铁件, 齿轮用优质碳素钢材制作, 亦可根据用户特殊需要用铜材料或不锈钢材料制作。
- (3) 轴承座上有一填料函室, 起轴向密封作用。KCB-300~960型泵采用机械密封装置, 轴承采用单列向心球轴承。KCB-18.3~83.3型泵采用二个耐油橡胶圈和中间衬隔的一个挡圈组成, 调节压紧盖上的两只螺母来调节密封的程度, 轴承采用铜基粉末含油轴承。另外, 本系列泵均可采用弹性好、耐高温和低温、化学性质稳定且有自润滑性能的柔性石墨作为填料密封。
- (4) 泵内装有安全阀, 当泵或排出管道发生故障或误将排出阀门完全关闭而产生高压和高压冲击时, 安全阀就会自动打开, 卸除部分或全部的高压液体回到低压腔, 从而对泵及管道起到安全保护作用。
- (5) 用弹性联轴器直接与驱动电机联接, 并安装在公共铸铁底盘上。

2、特性:

- (1) 本系列泵结构简单紧凑, 使用和保养方便。
- (2) 本系列泵具有良好的自吸性能, 故每次开泵前不须灌入液体。
- (3) 本系列泵的润滑是靠输送的液体而自动达到的, 故日常工作时无须另加润滑油。
- (4) 利用弹性联轴器传递动力可以补偿因安装时所引起的微小偏差。在泵工作中受到不可避免的液压冲击时, 能起到良好的缓冲作用。

<<< 使用时应注意的事项 >>>

1、安装:

- (1) 安装前应检查泵在运输中是否受到损坏, 如电机是否受潮, 泵进出口的防尘盖是否损坏而使污物进入泵腔内部等。
- (2) 安装管道前应先对管道内壁用清水或蒸气清洗干净, 安装时应避免使管道的重量由泵来承担, 以免影响泵的精度。
- (3) 管道各联接部位不得有漏气、漏液, 否则会发生吸不上液体的现象。
- (4) 为防止颗粒杂质等污物进入泵内, 应在吸入口安装金属过滤网。

2、泵工作前的检查:

- (1) 泵的各紧固件是否牢固。
- (2) 主动轴是否运转灵活。
- (3) 进出管道的阀门是否打开。
- (4) 泵的旋转方向是否符合要求, (若从泵端向电机看, 旋转方向为逆时针)。

3、泵工作时的维护:

- (1) 注意泵的压力及真空表的读数应符合该泵所规定的技术规范以内。
- (2) 注意填料函的工作, 若发生泄漏, 视其程度将压紧盖拧紧 (不允许拧得过紧, 以免填料函剧烈发热和密封圈迅速磨损)。
- (3) 当泵在运转中有不正常的噪音或温升过高时, 应立即停止泵的工作, 进行拆检。
- (4) 一般情况下, 不得任意调整安全阀, 如需调整时, 要用仪器校正。使安全阀的封阀压力分别为KCB-18.3型、KCB-33.3型为1.7MPa; KCB-55型、KCB-83.3型、KCB-300型、KCB-483.3型为0.45MPa; KCB200型三种泵分别为0.45MPa、0.8MPa、1.4MPa。

4、泵工作的停止:

- (1) 切断电源。
- (2) 关闭进出管道的阀门。

<<< 常见故障及排除方法 >>>

故障	产生原因	排除方法
不排油或排油量少	1、吸入高度超过额定值。 2、吸入管道漏气。 3、旋转方向不对。 4、吸入管道堵塞或阀门关闭。 5、安全阀卡死或研伤。 6、液体温度低而粘度增大。	1、提高吸入液面。 2、检查各接合处, 最好加石棉等密封材料加以密封。 3、按泵的所示方向纠正。 4、检查管道是否堵塞, 阀门是否全开。 5、拆开安全阀清洗并用细研磨砂研磨阀孔, 使其吻合。 6、预热液体, 如不可能, 则降低排出压力或减小排出流量。
密封漏油	1、轴封处未调整好。 2、密封圈磨损而间隙增大。 3、机械密封动静环的磨擦面损坏或有毛刺、划痕等缺陷。 4、弹簧松弛。	1、重新调整。 2、适量拧紧调节螺母或更换密封圈。 3、更换动静环或重新研磨。 4、更换弹簧。
噪音或振动大	1、吸入管或过滤网堵塞。 2、吸入管伸入液面较浅。 3、管道内进入空气。 4、排出管道阻力太大。 5、齿轮轴承或侧板严重磨损。 6、回转部分发生干涉。 7、吸入液体的粘度太大。 8、吸入高度超过额定值。	1、消除过滤网上的污物。 2、吸入管应伸入液池深处。 3、检查各联接处, 使其密封。 4、检查排出管道及阀门是否堵塞。 5、拆下清洗, 并修整缺陷或更换。 6、拆下检查并排除故障。 7、进行粘度测定并根据表二中第一现象第六条处理。 8、提高吸入液面。

<<< 易损件明细表 >>>

1、KCB-18.3~83.3型泵易损件

名称	材料	件数	备注
密封圈	柔性石墨	2	输送液温在200℃以上时配用
安全阀弹簧	弹簧中钢丝	1	
滑动轴承	6-6-3锡青铜粉	4	4件分为2种形状
密封圈	耐油橡胶	2	输送液温在70℃以下时配用

2、KCB-300~960型易损件

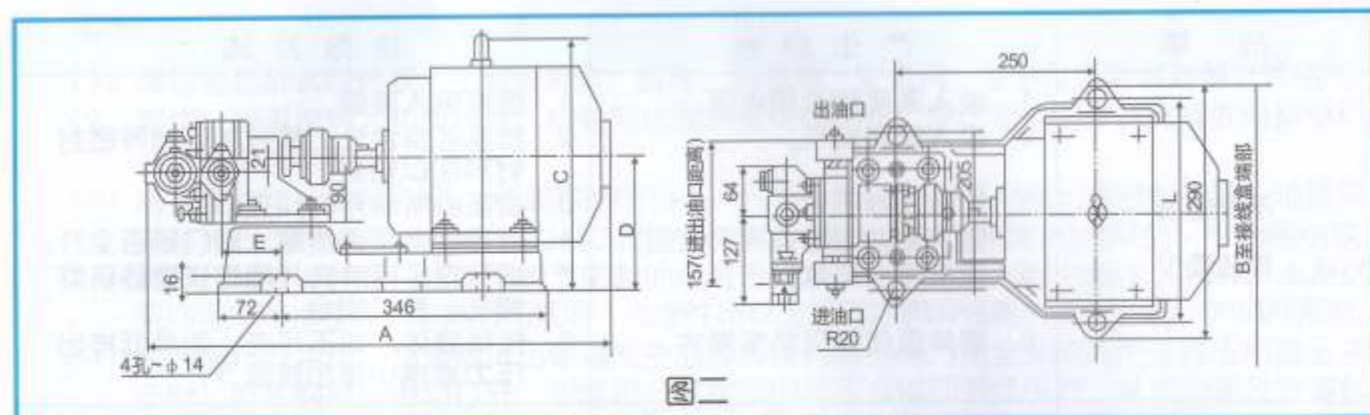
名称	材料	件数	备注
密封圈	柔性石墨	4	输送液温在200℃以上时配用
安全阀弹簧	中II钢丝	1	
动环	T8A	1	
静环	T8A	1	
止推板	HT20-40	4	

3、泵出厂时不附带上述易损件, 如需备件在订货单中注明。



## KCB、2CY型齿轮式输油泵

### <<< 外型及安装尺寸 >>>

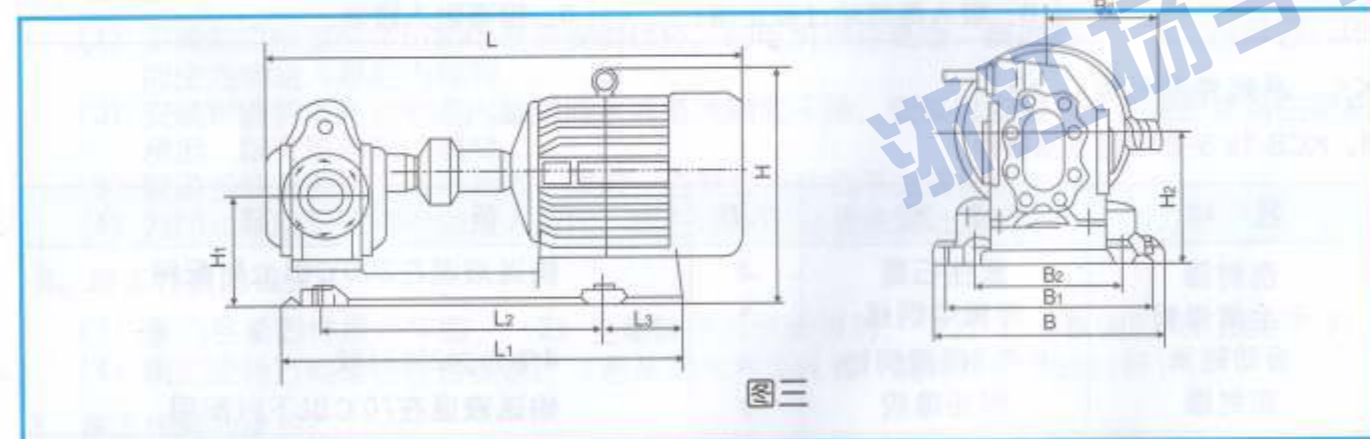


图二

型号	电动机		A	B	C	D	E	L	G"
	型号	功率							
KCB-18.3 (2CY-1.1/14.5-2)	Y90L-4	1.5	583	300	230	130	79	230	$\frac{3}{4}$ "
KCB-33.3 (2CY-2/14.5-2)	Y100L1-4	2.2	618	325	285	140	79	250	$\frac{3}{4}$ "
KCB-55 (2CY-3.3/3.2-2)	Y90L-4	1.5	588	300	230	130	86.5	230	1"
KCB-83.3 (2CY-5/3.3-2)	Y100L1-4	2.2	658	325	285	140	99	250	1 $\frac{1}{2}$ "

KCB-200、KCB-300、KCB-483.3、KCB-633、KCB-960型泵的外形见图三，安装尺寸见表。

### <<< 齿轮油泵外形尺寸表 >>>



图三

型号	L	L <sub>1</sub>	L <sub>2</sub>	L <sub>3</sub>	H	H <sub>1</sub>	H <sub>2</sub>	B	B <sub>1</sub>	B <sub>2</sub>	B <sub>3</sub>
KCB-133.3 (2CY-8/3.3)	750	580	350	100	360	188	220	350	300	250	210
KCB-200 (2CY-12/10-2)	855	690	470	100	413	188	230	410	370	315	210
KCB-300 (2CY-18/3.6-2)	855	690	470	100	413	188	230	410	370	315	210
KCB-483.3 (2CY-29/3.6-2)	800	655	450	116	315	182	220	380	340	250	210
KCB-633 (2CY-38/2.8-2)	1116	898	570	163	510	210	305	440	390	280	237
KCB-960 (2CY-60/3-2)	1156	941	600	176	555	210	305	460	410	280	237