

单级旋涡泵

W2-4-10-5
W2-5-12型



浙江扬子江泵业有限公司

ZHEJIANG YANGZIJIANG PUMP CO.,LTD.

公司地址: 浙江省永嘉县瓯北镇东瓯街道东瓯工业园区

电话(营销部): 0577-67980805 67980810
67980813 67980815

企业网址: <http://www.yzj.cc>

<http://www.wwwww.cc>

联系传真: 86-0577-67980820

客服热线: 0577-67980805

邮编: 325105

浙江扬子江泵业有限公司

ZHEJIANG YANGZIJIANG PUMP CO.,LTD.

1W2.4-10.5单级旋涡泵

W型单级直连旋涡泵是我厂生产多年的老产品，具有结构简单，使用安全可靠，维修保养方便，体积小，重量轻等优点。本产品性能稳定可靠，达到国内同类产品先进水平。由于以上特点，我厂生产的W型单级直连旋涡泵深得全国广大使用部门的拥护与信任。

W型单级直连旋涡泵是供送清水和物理化学性质类似于水的液体之用，使用液温不得超过 60°C ，常用于小型锅炉给水的配套，在造船、轻纺、化工、冶金、机械制造、水产养殖、固定消防稳压、热交换机组、农业远程喷灌等各工业部门都有广泛的应用。

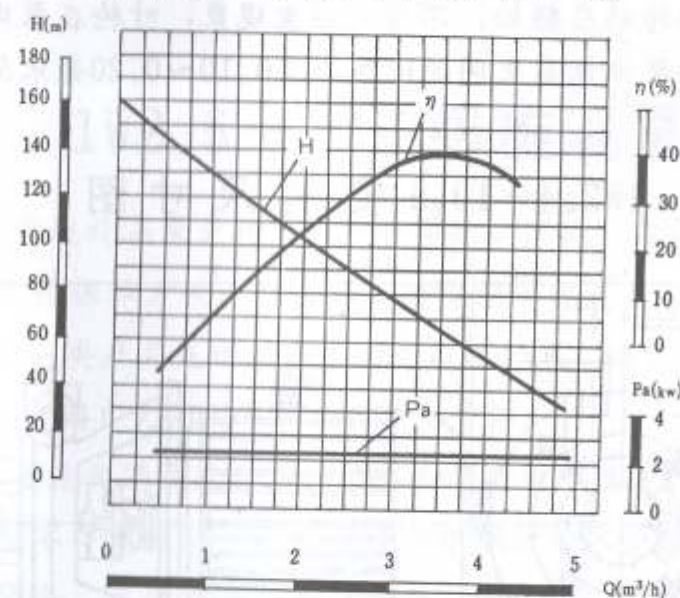
1 —— 泵的进口直径1英寸

W —— 旋涡泵

2.4 —— 泵流量(m^3/h)

10.5 —— 泵扬程为 $10.5 \times 10(\text{m})$

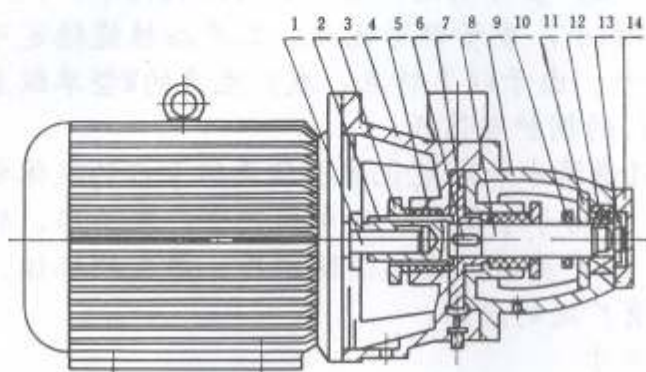
1W2.4-10.5 性能曲线



1W2.4-10.5 性能表

流 量 (m^3/h)	扬 程 (m)	转 速 (r/min)	轴 功 率 (KW)	配用功率 (KW)	效 率 (%)
2.4	105	2900	2.49	3	28

1W2.4-10.5 结构图

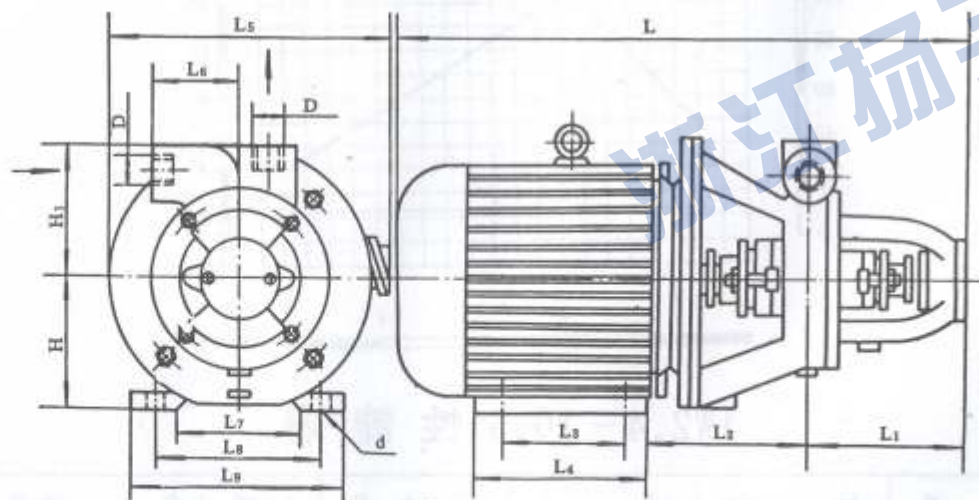


- | | |
|---------|----------|
| 1. 电机轴头 | 8. 泵轴 |
| 2. 键 | 9. 泵架 |
| 3. 填料压盖 | 10. 挡水圈 |
| 4. 泵体 | 11. 轴承盖乙 |
| 5. 填料 | 12. 轴承 |
| 6. 键 | 13. 小圆螺母 |
| 7. 叶轮 | 14. 轴承盖甲 |

泵体4与电机法兰连接，泵轴8装在电机轴头上是动配合，键2在键槽内可自由滑动。

叶轮7与泵轴8也是动配合，运转时能自动调整叶轮二面的间隙。泵装好后旋转泵轴转动应轻松，不可有轻重现象，叶轮在泵内转动应无摩擦噪音。叶轮与泵体泵盖之间的间隙应在0.10~0.20毫米范围内，并可用纸垫调整。

1W2.4-10.5 安装尺寸图



水泵型号	L	L ₁	L ₂	L ₃	L ₄	L ₅	L ₆	L ₇	L ₈	L ₉	H	H ₁	d	D	电机型号
1W2.4-10.5	561.5	147	139.5	140	176	310	65	125	160	205	100	115	φ12	G1"	Y100L-2

1W2.4-10.5 注意事项

1. 泵与二极50周波电机直联。
2. 泵在第一次启动前，需向进口管路及泵内注满液体。
3. 启动前必须把出口阀门打开，以减轻电机起动负荷。
4. 输送液体内切不可混有颗粒杂质等物，以防进入泵内打坏叶轮。
5. 填料室处应保持有正常漏水。
6. 本厂生产的1W2.4-10.5旋涡泵有填料密封和机械密封二种供用户选择。

1W2.5-12单级旋涡泵

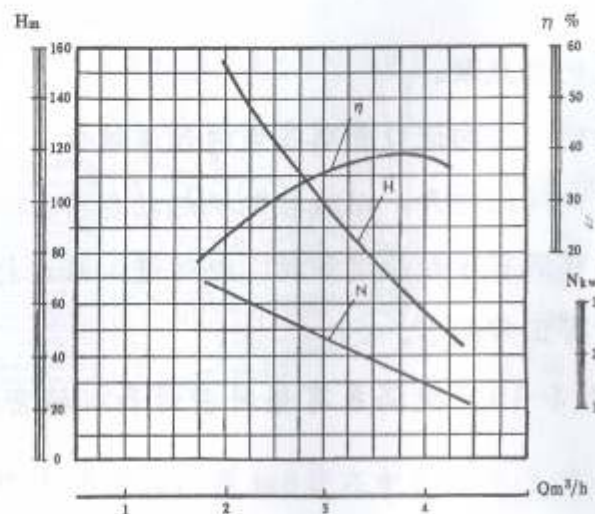
W型单级直连旋涡泵是我厂生产多年的老产品，具有结构简单，使用安全可靠，维修保养方便，体积小，重量轻等优点。本产品性能稳定可靠，达到国内同类产品先进水平。由于以上特点，我厂生产的W型单级直连旋涡泵深得全国广大使用部门的拥护与信任。

W型单级直连旋涡泵是供汲送清水和物理化学性质类似于水的液体之用，使用液温不得超过60℃，常用于小型锅炉给水的配套，在造船、轻纺、化工、冶金、机械制造、水产养殖、固定消防稳压、热交换机组、农业远程喷灌等各工业部门都有广泛的应用。

泵型号意义说明：

- 1 —— 泵的进口直径为1英寸
- W —— 旋涡泵
- 2.5 —— 泵流量(m³/h)
- 12 —— 泵扬程为12×10(m)

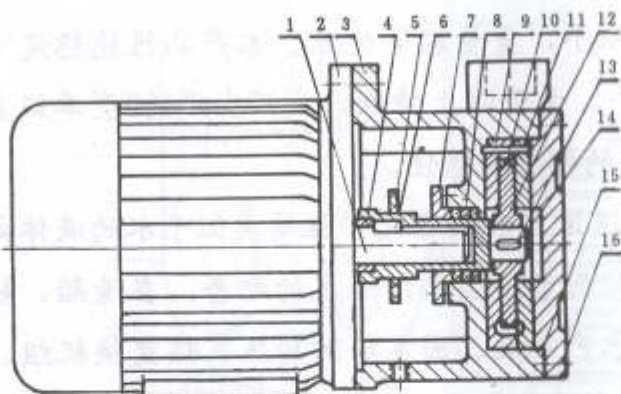
1W2.5-12 性能曲线



1W2.5-12 性能表

流量 (m³/h)	扬程 (m)	转速 (r/min)	轴功率 (KW)	电机功率 (KW)	效率 (%)	汽蚀余量 (m)
2.5	120	2900	2.64	3	31	6.1

1W2.5-12 结构图



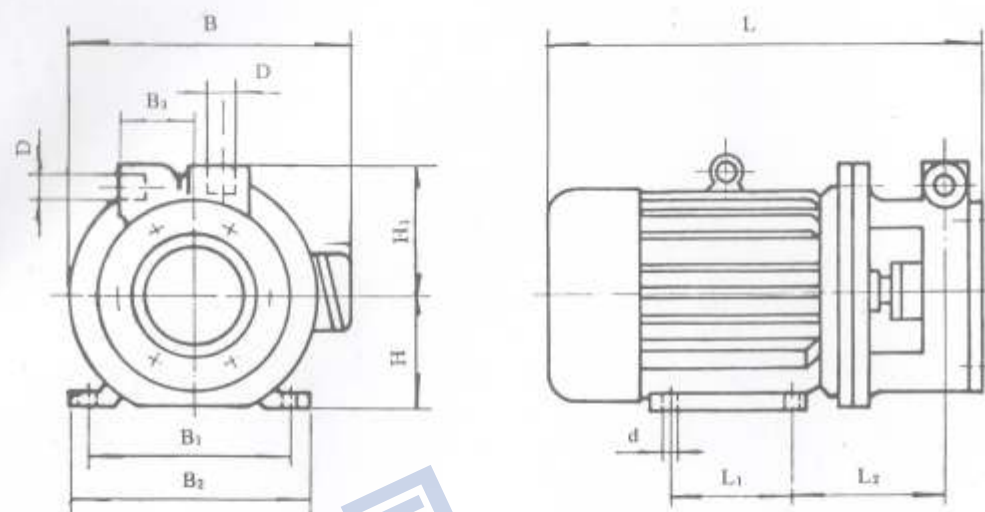
- | | |
|-----------|-----------|
| 1. 电机轴伸 | 9. 内隔板 |
| 2. 电机 | 10. 销 |
| 3. 泵体 | 11. 外隔板 |
| 4. 轴衬圈 | 12. 叶轮 |
| 5. 挡水圈 | 13. 接轴 |
| 6. 键 | 14. 叶轮键 |
| 7. 压盖 | 15. O形密封圈 |
| 8. 柔性石墨填料 | 16. 泵盖 |

本泵采用泵与电机直联结构，其进水口为水平方向，吐出口垂直向上。从泵端看，泵为逆时针转动。叶轮可在悬臂轴上自由滑动，运转时能自动调正叶轮二面的间隙，外隔板可借助于叶轮上的二螺孔与叶轮一起拆出。

叶轮，内隔板采用9-4铝铁青铜，轴采用不锈钢，填料采用新型密封材料柔性石墨。

本泵性能稳定，结构简单，拆装方便。

1W2.5-12 安装尺寸图



配用电机型号	L	L ₁	L ₂	B	B ₁	B ₂	B ₃	H	H ₁	D	d
Y100L-2	465	140	160	310	160	205	70	100	125	G1"	φ12

注意事项

1. 泵在起动前，需向泵内及进口管路内注满液体，泵内没有液体时，决不允许起动运转，以免咬住。
2. 启动前必须打开出口阀门，以减轻电机起动负荷。本泵决不允许在出口阀关闭的情况下运转。
3. 输送液体内切不可混有颗粒杂质，以防进入泵内，打坏叶轮。
4. 填料室处应保持正常漏水，一般以点滴为宜。
5. 泵检修时，除调换易损件外，一般还须调换配用电机的轴承。
6. 当需要泵在小于额定流量工况下连续运行时，可采用回流的办法(从泵出口回流一部分液体至进口，其间用阀门加以控制，此时出口阀可全开)，不要采用直接关小出口阀的办法，以防止电机超负荷运行。